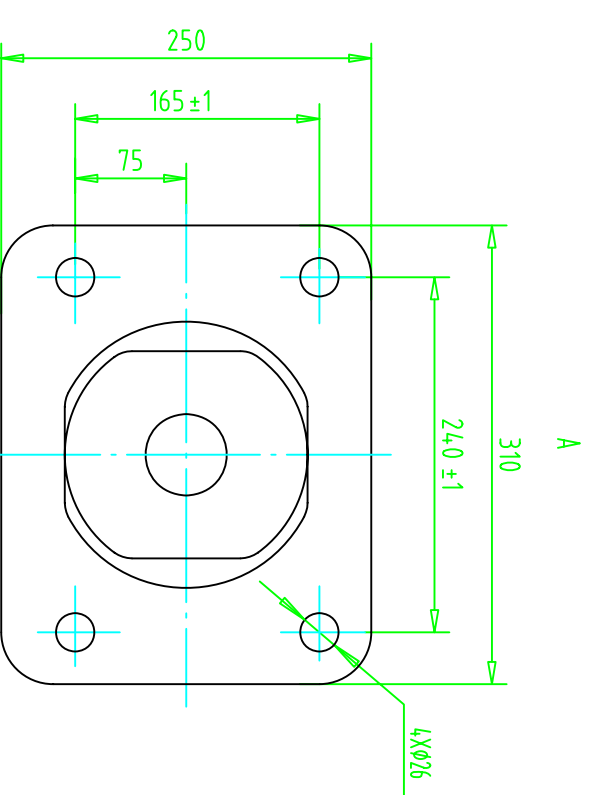
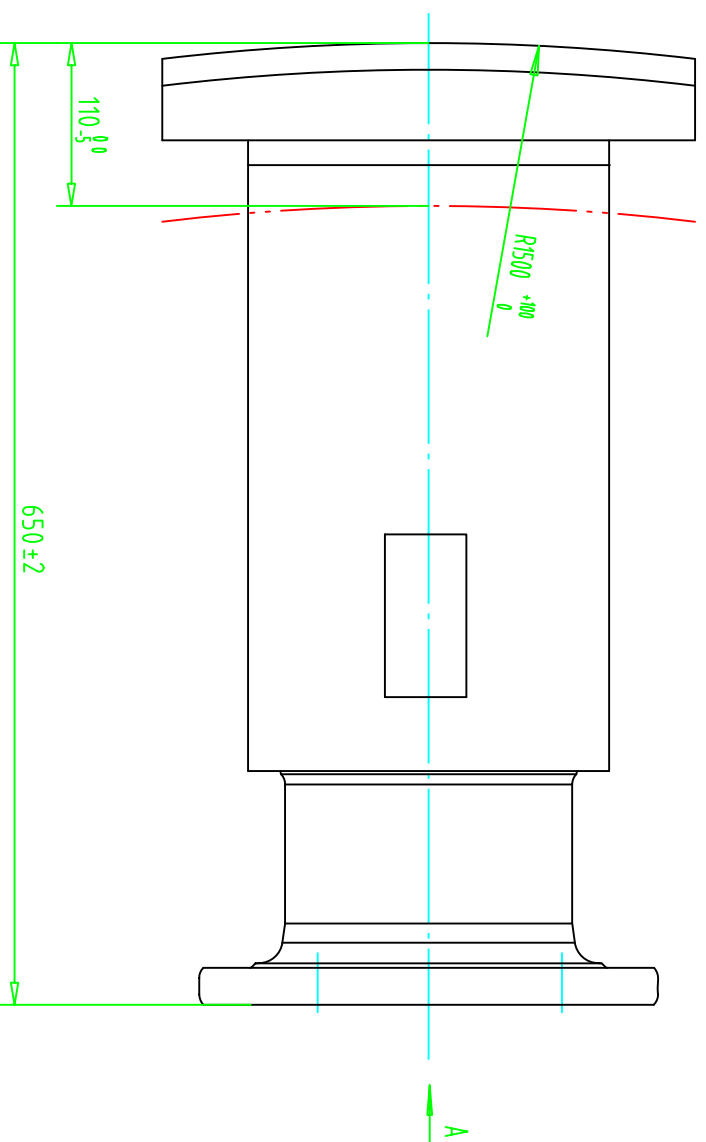


技术要求:

TECHNICAL PARAMETERS

1. 侧缓冲器长度: 650mm
Side Buffer Length: 650mm
2. 侧缓冲器行程: 110mm
Side Buffer Stroke: 110mm
3. 侧缓冲器符合 UIC-528的要求。
Side Buffers shall be according to UIC-528
4. 缓冲器盘形尺寸符合UIC-527-1的要求。
Buffer head dimensions shall be according to UIC-527-1.



CNR 长春轨道客车股份有限公司
CHANGCHUN RAILWAY VEHICLES CO., LTD.

8 侧缓冲器装置

Installation draw of gear and buffer

图号
DRW NO

ALL CARS

DLM2

共 6 张 第 5 张
TOT SH 6 SH NO 5